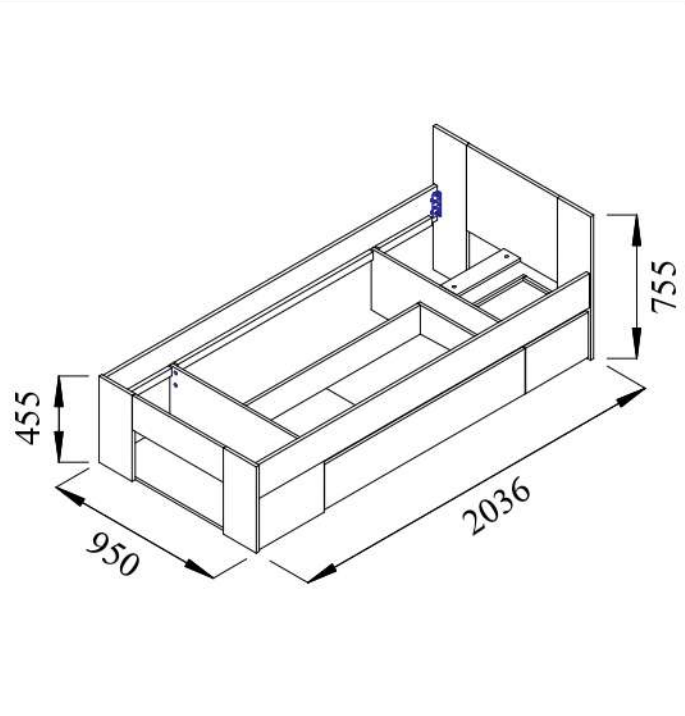
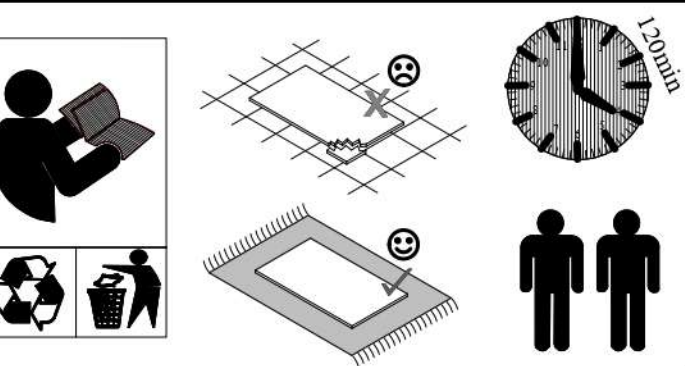
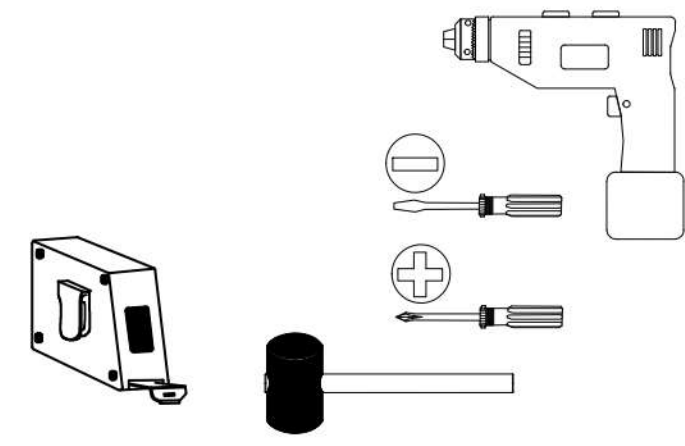
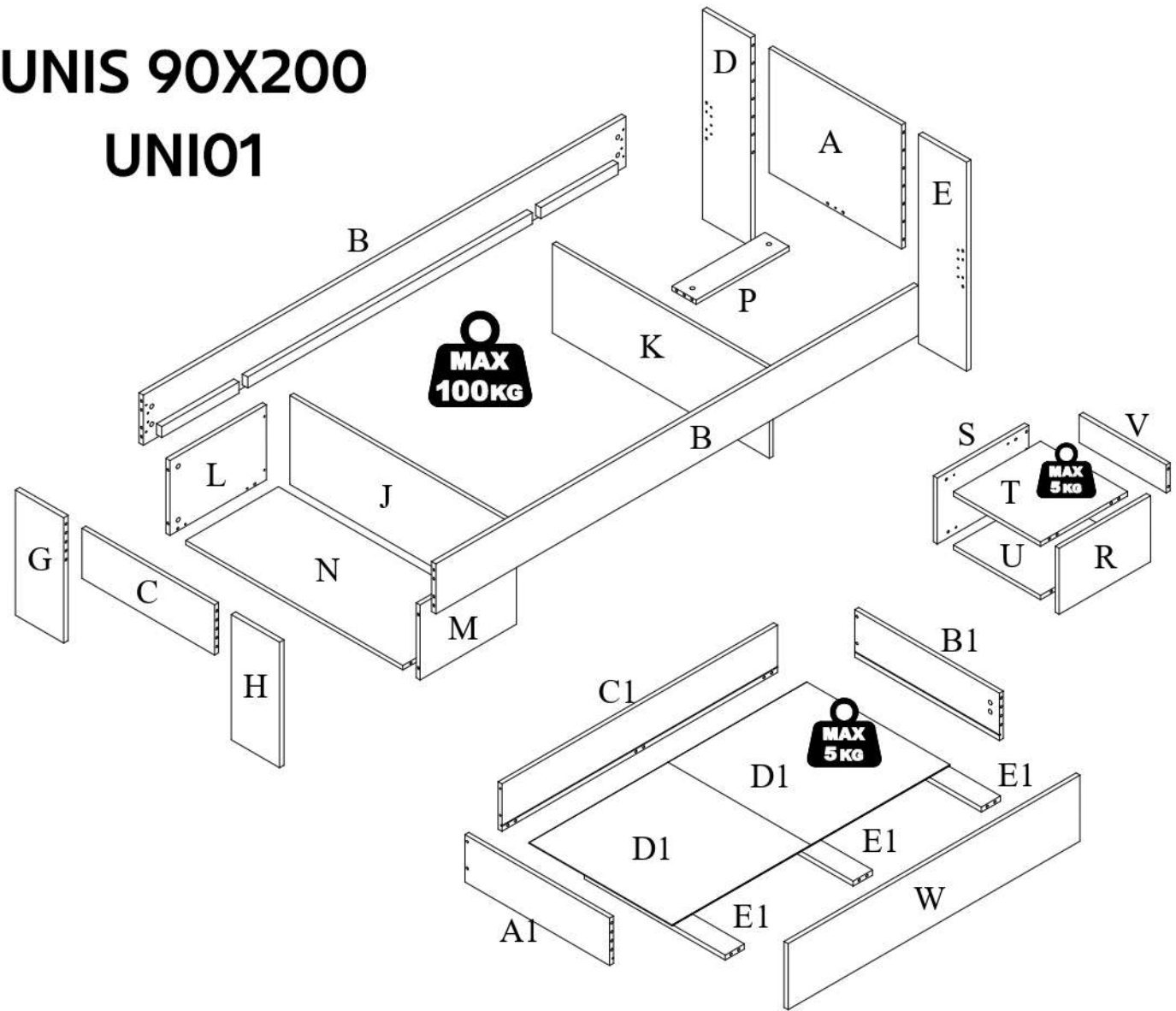







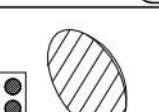

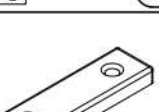
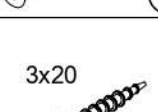

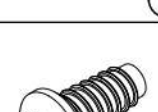
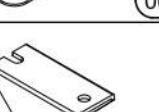

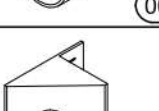
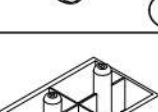


UNIS 90X200 UNI01

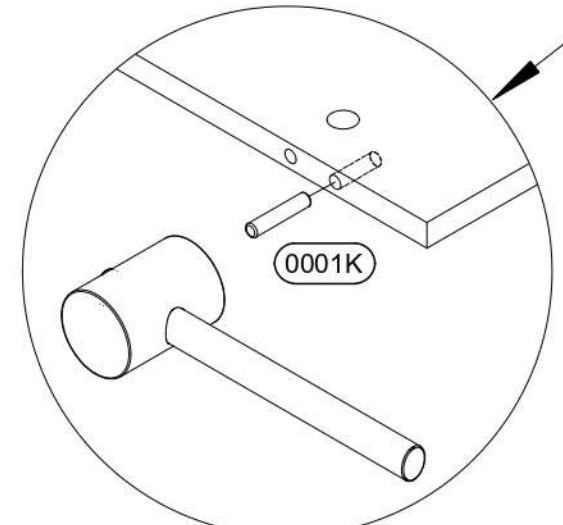
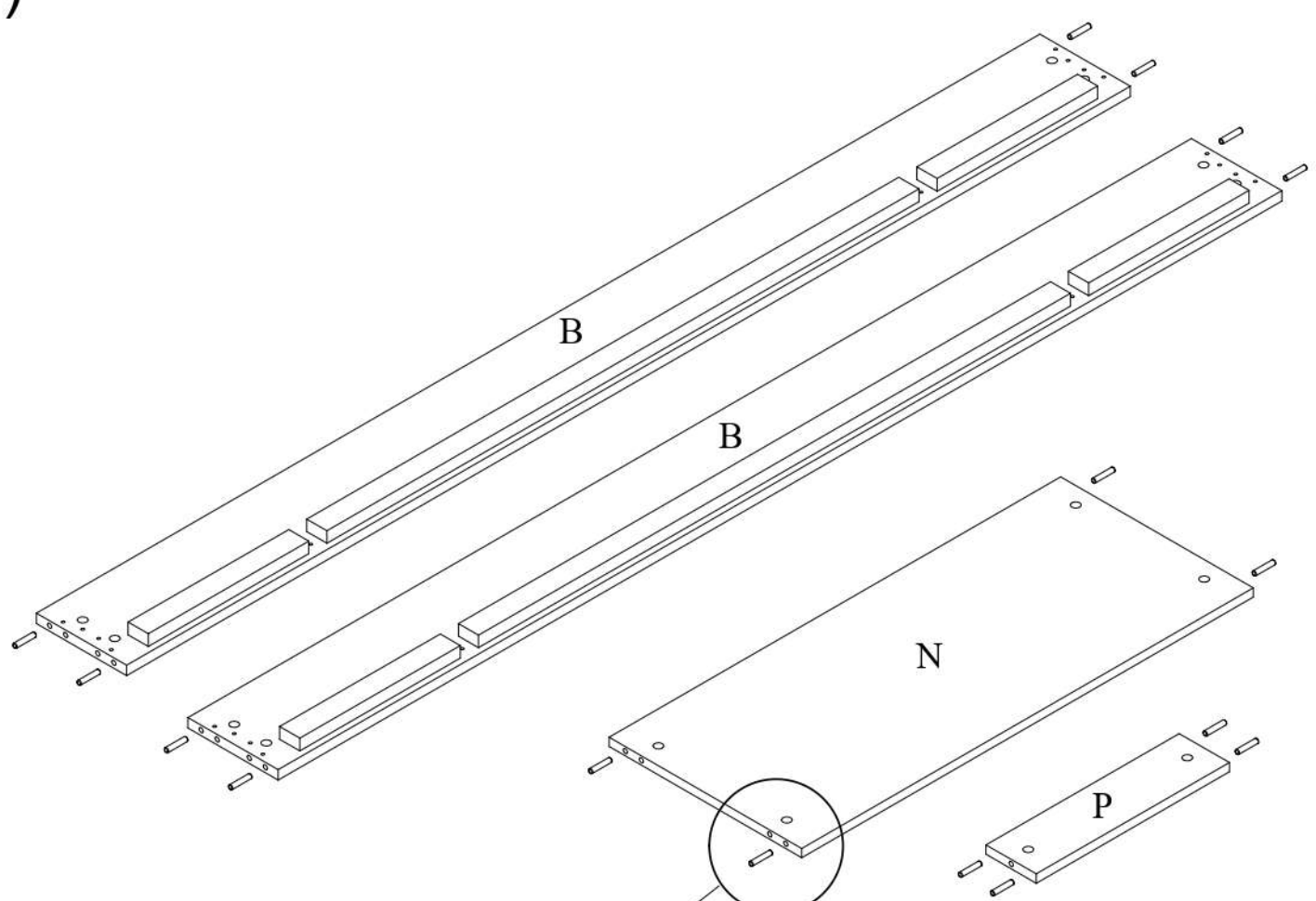
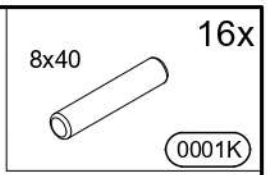


1/2				
G+H	450	x	200	2
C	550	x	180	1
L+M	400	x	269	2
J	900	x	320	1
K	900	x	320	1
A	550	x	446	1
N	900	x	384	1
D1	593	x	576	2

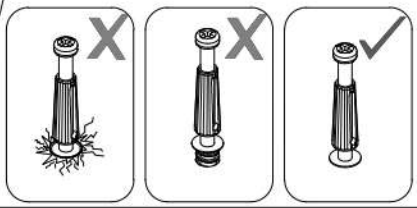
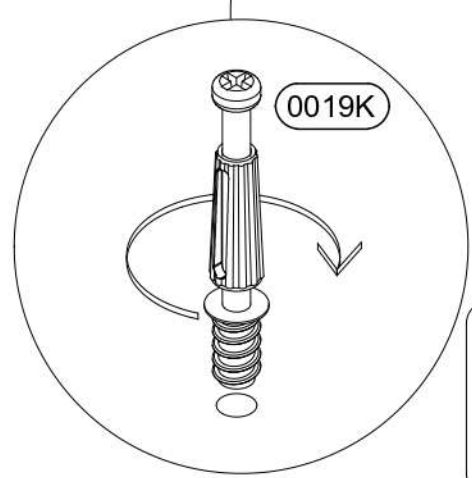
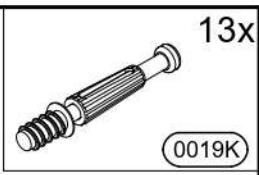
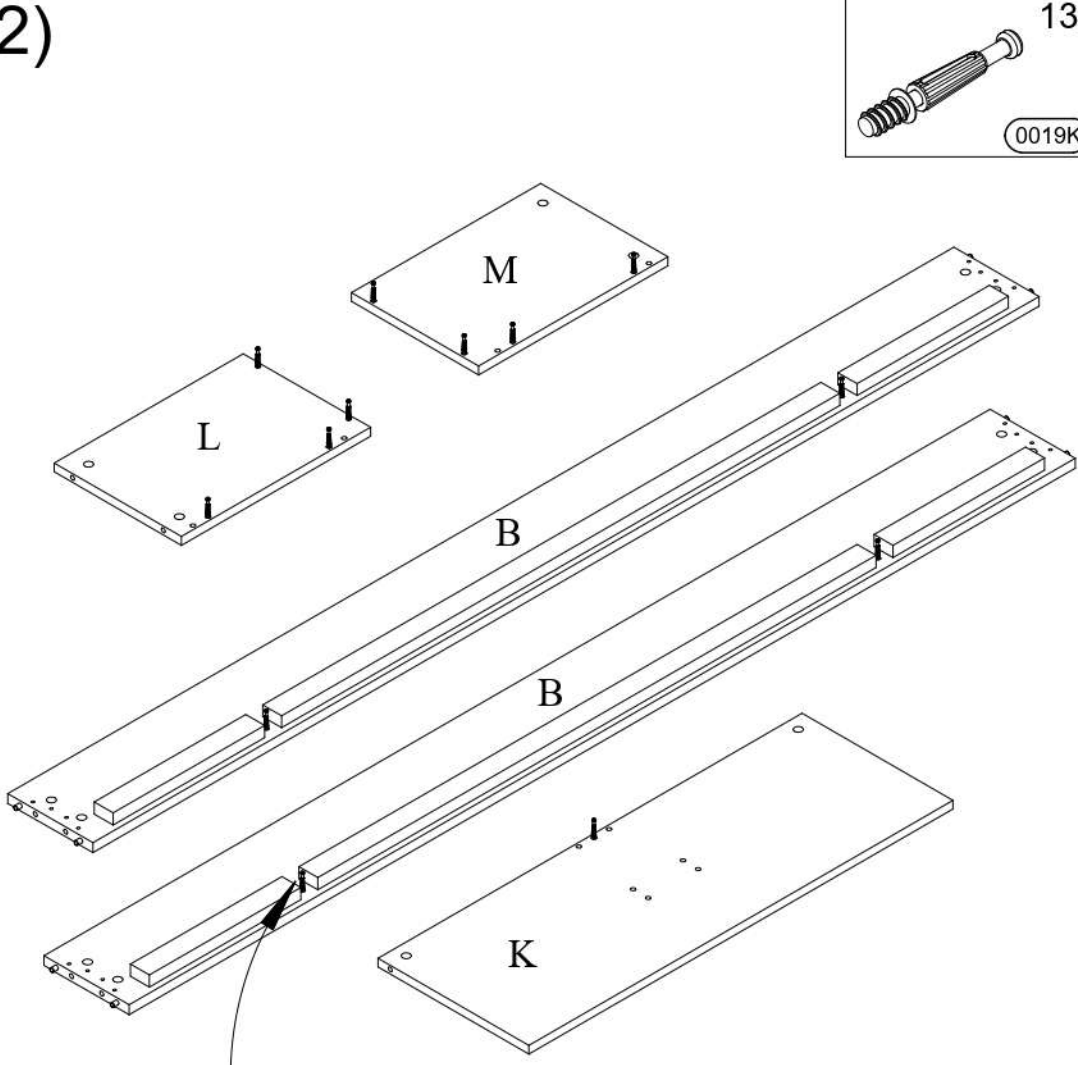
2/2				
D+E	750	x	200	2
B	2000	x	180	2
R	379	x	237	1
S	379	x	237	1
U	361	x	377	1
T	361	x	361	1
V	361	x	100	1
A1+B1	600	x	170	2
C1	1142	x	170	1
P	385	x	100	1
W	1210	x	237	1
E1	583	x	80	3

1x  0013K	44x 8x40  0001K
14x 8x60  0034K	58x ø15  0018K
38x  0019K	10x  0074K
6x  0054K	26x  0055K
4x 7x50  0005V	12x  0002K
24x 3x20  0007V	4x  0041K
32x  0038K	10x  0065K
20x 4x16  0006V	8x  0004K
2x  0026K	

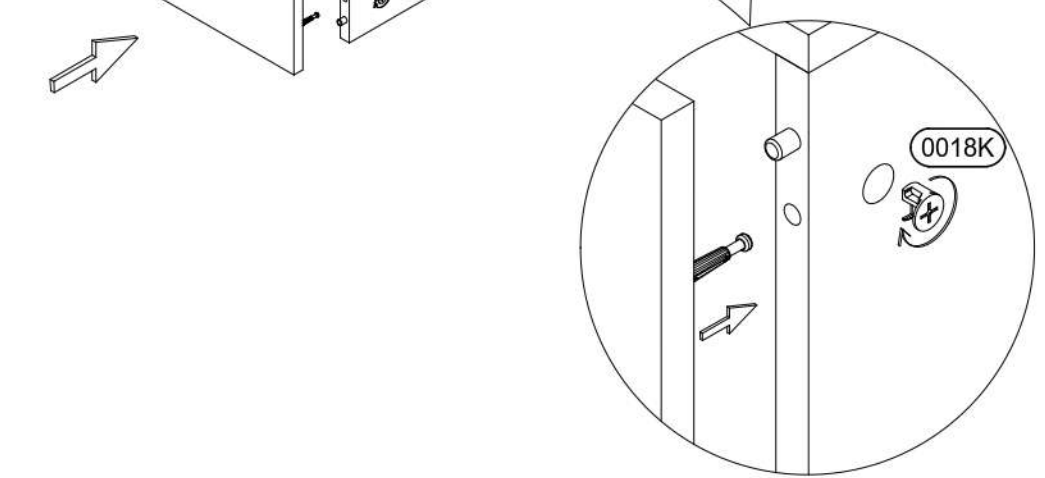
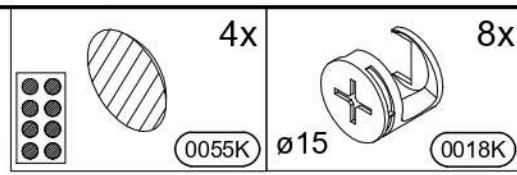
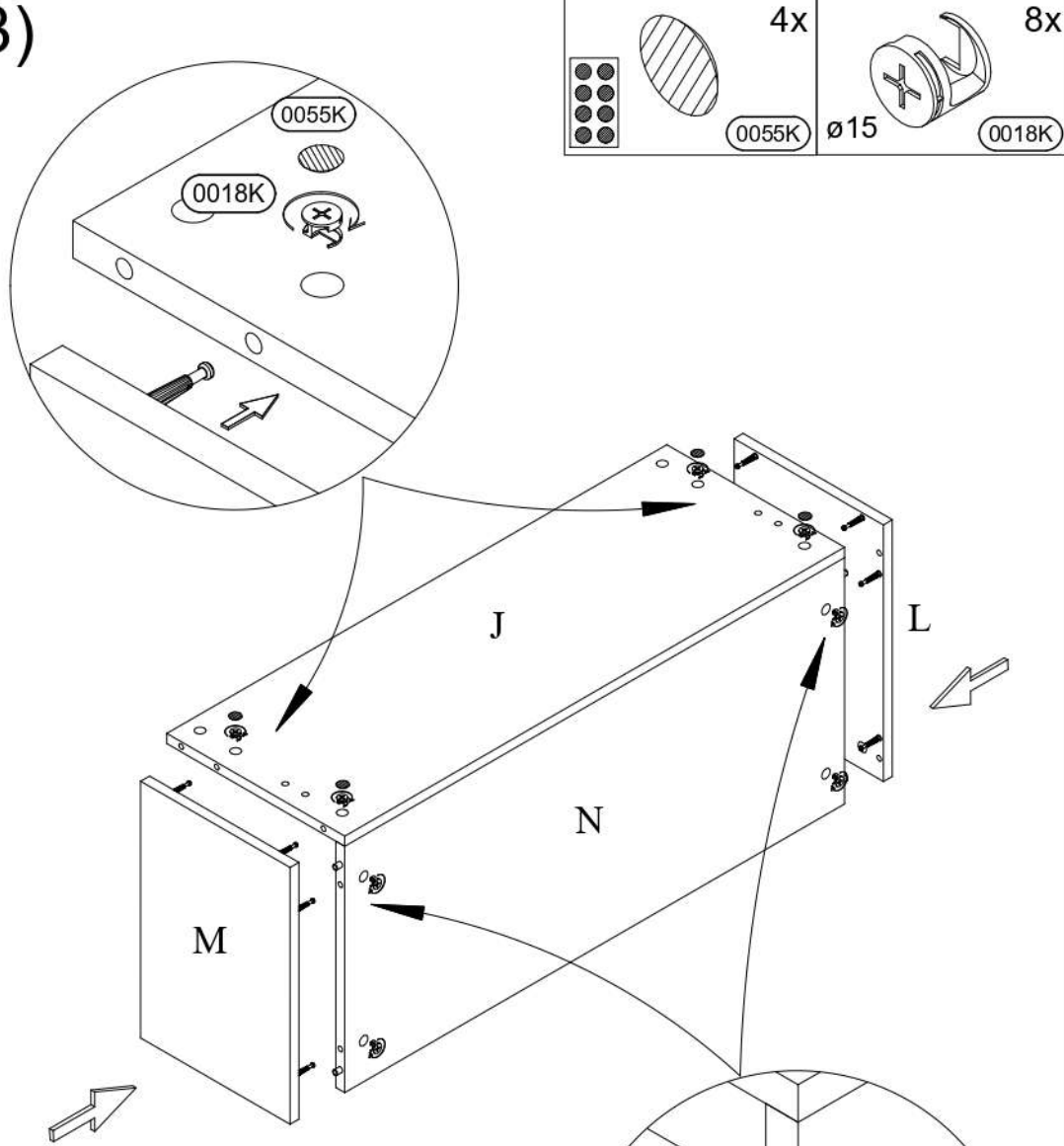
1)



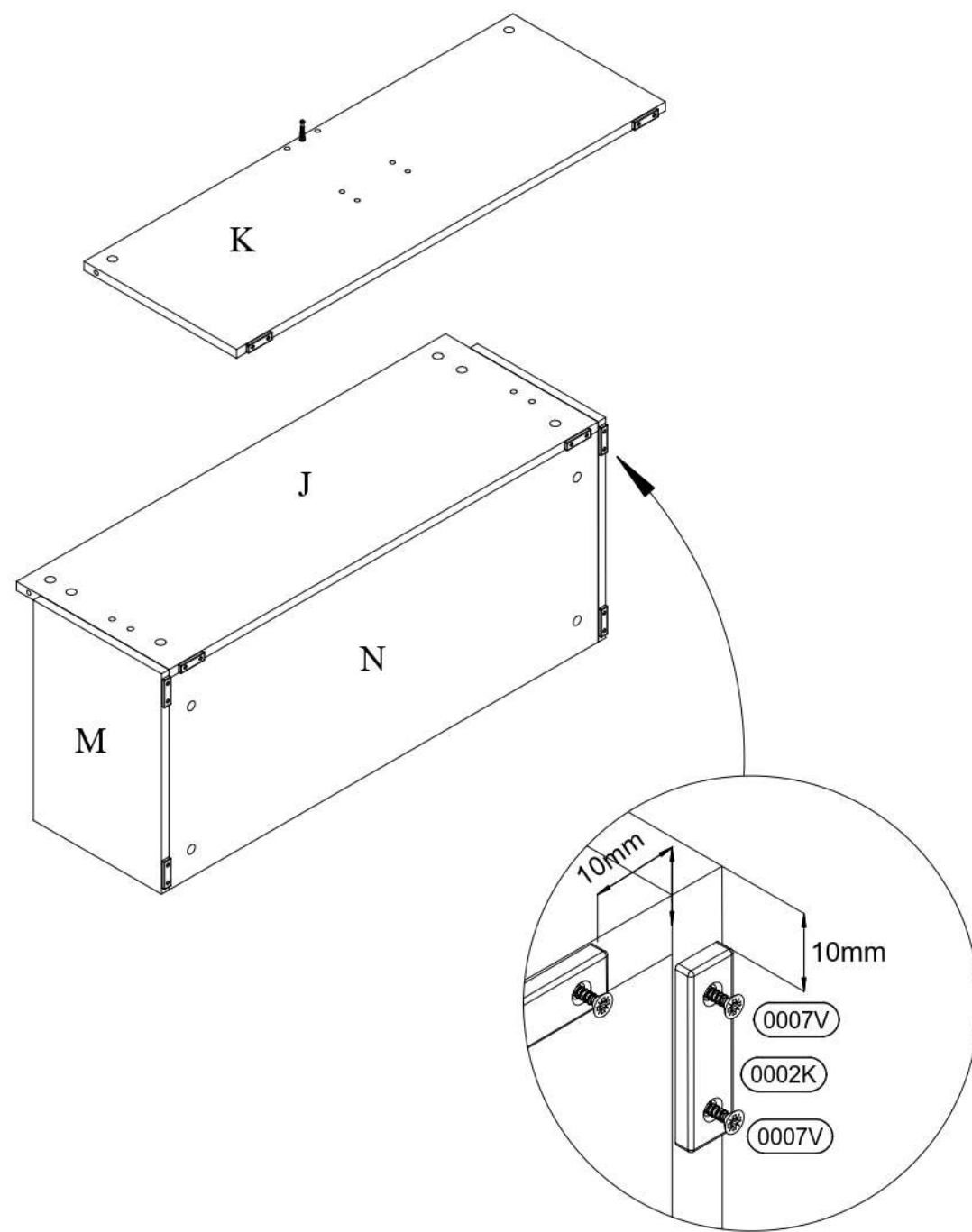
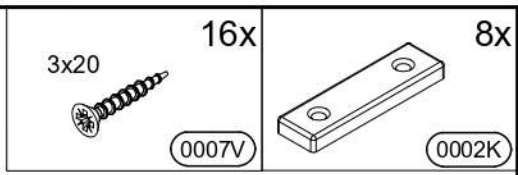
2)



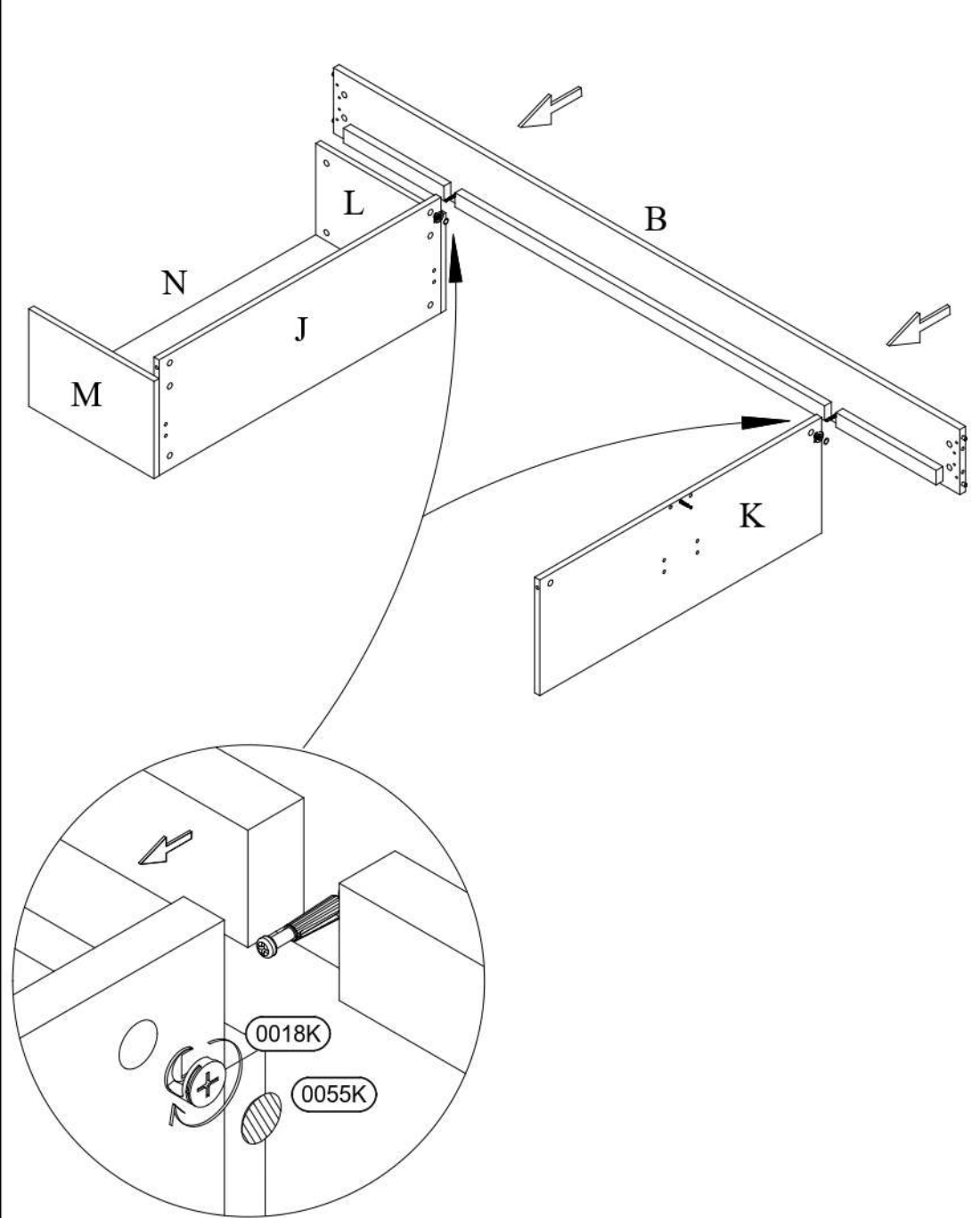
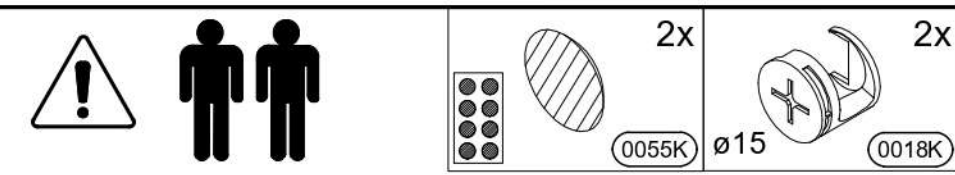
3)



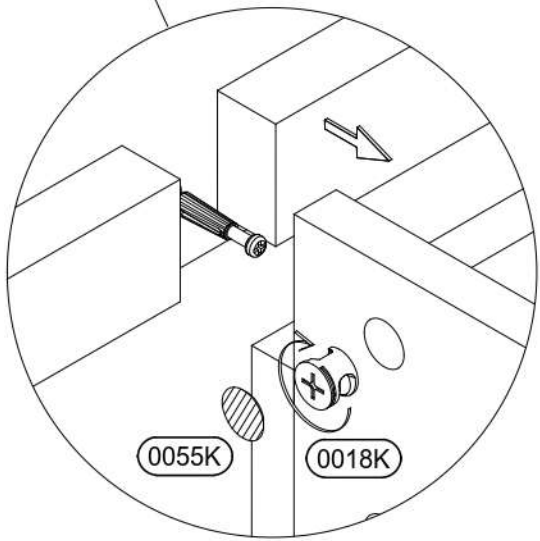
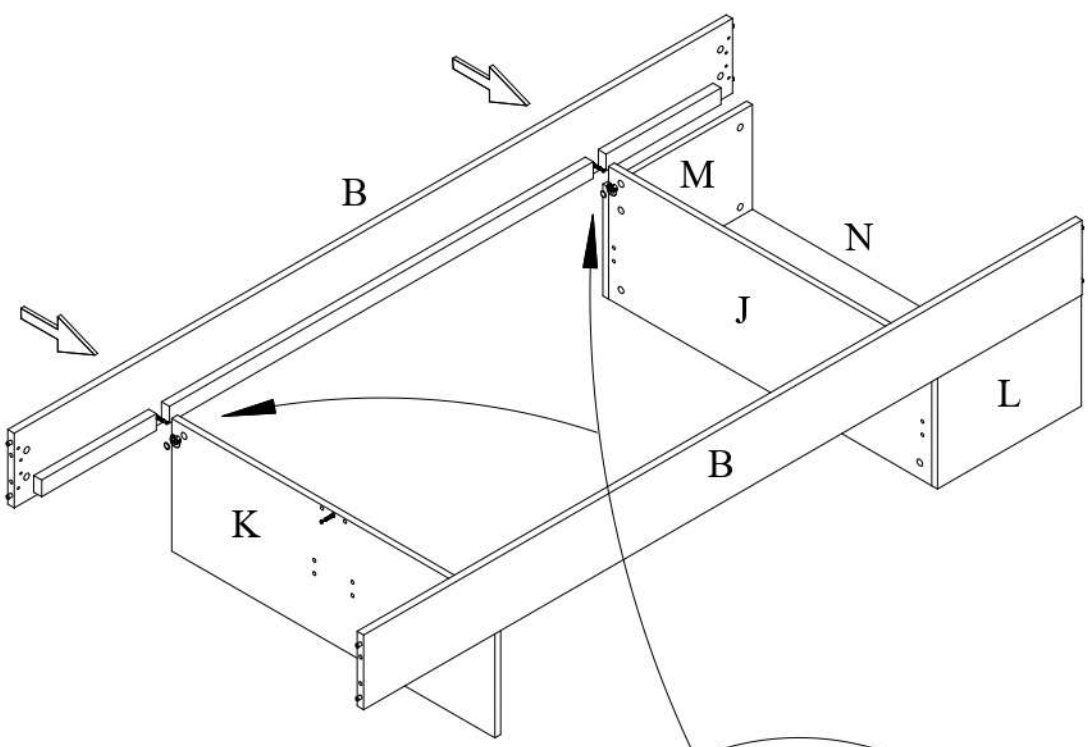
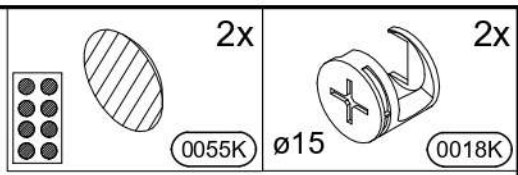
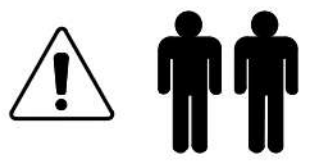
4)



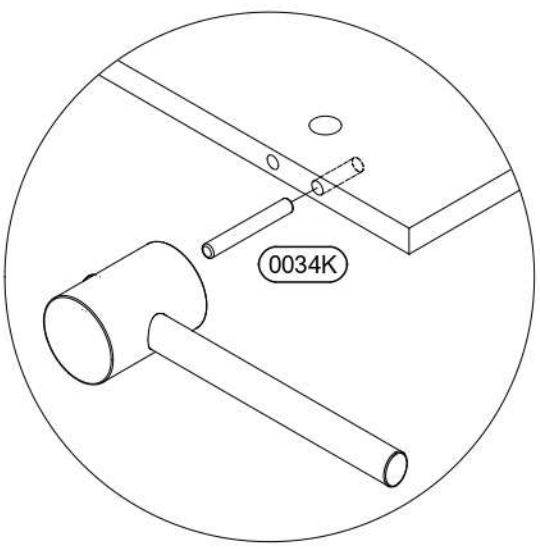
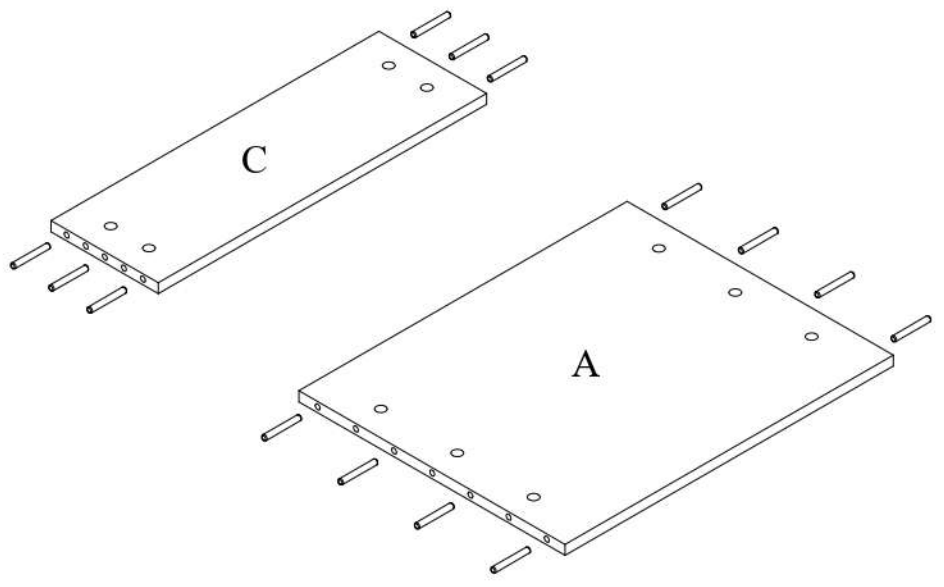
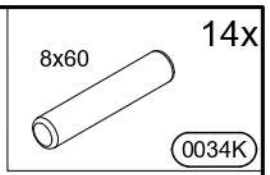
5)



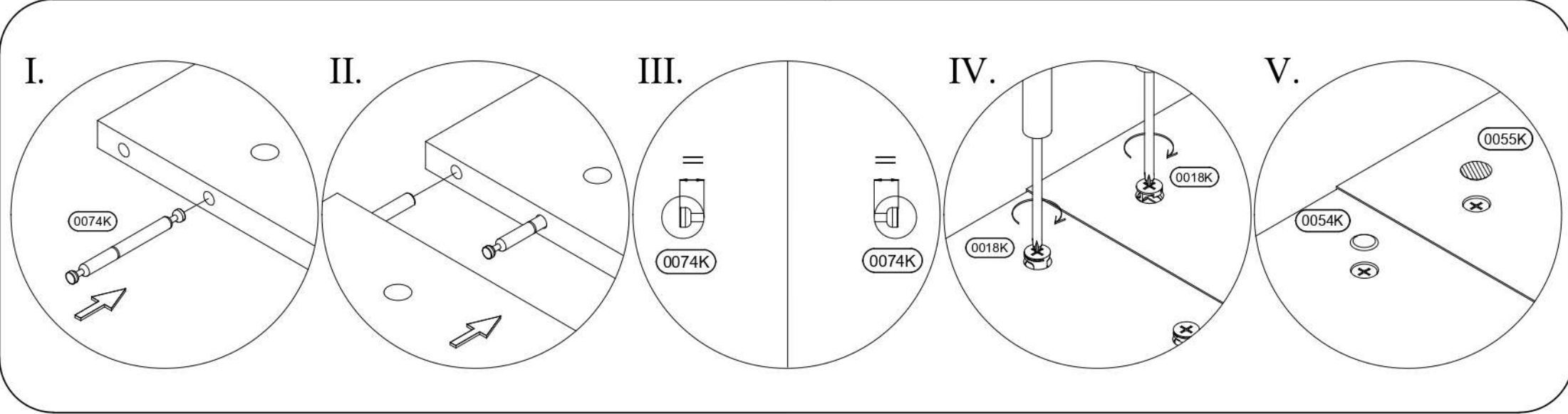
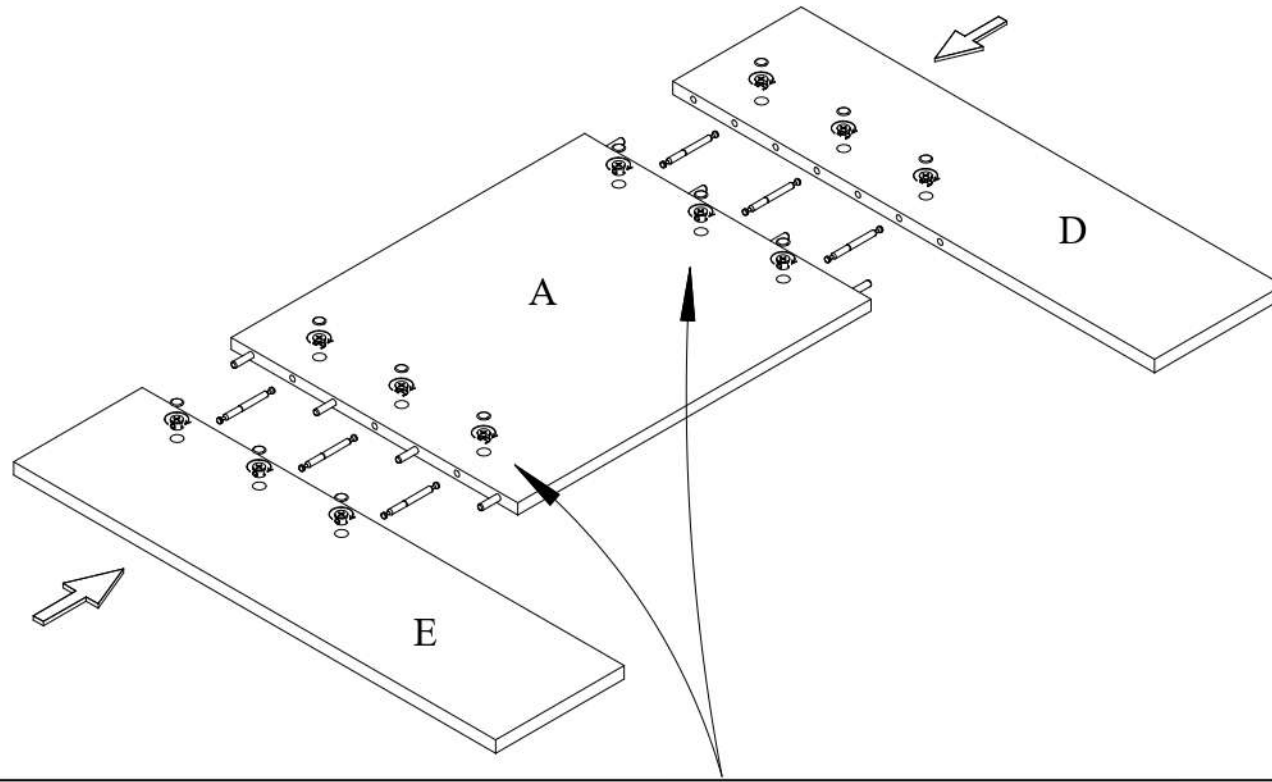
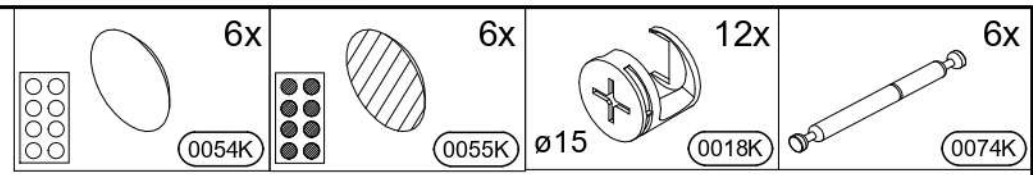
6)



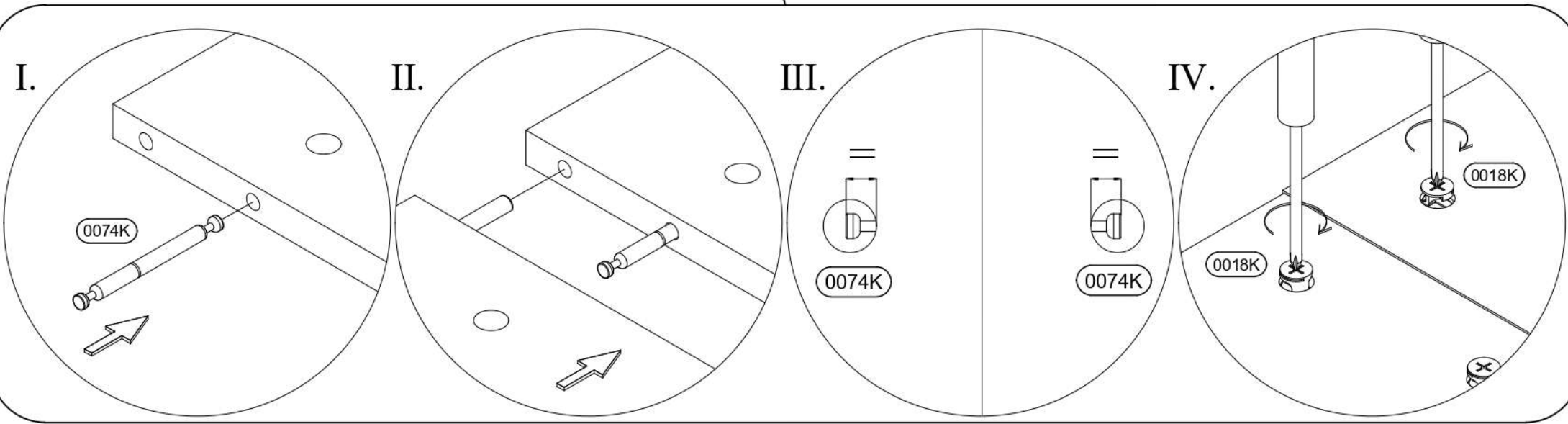
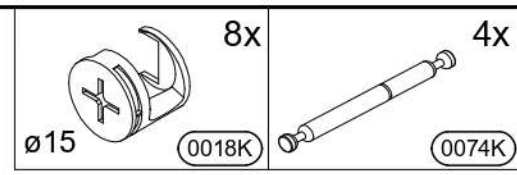
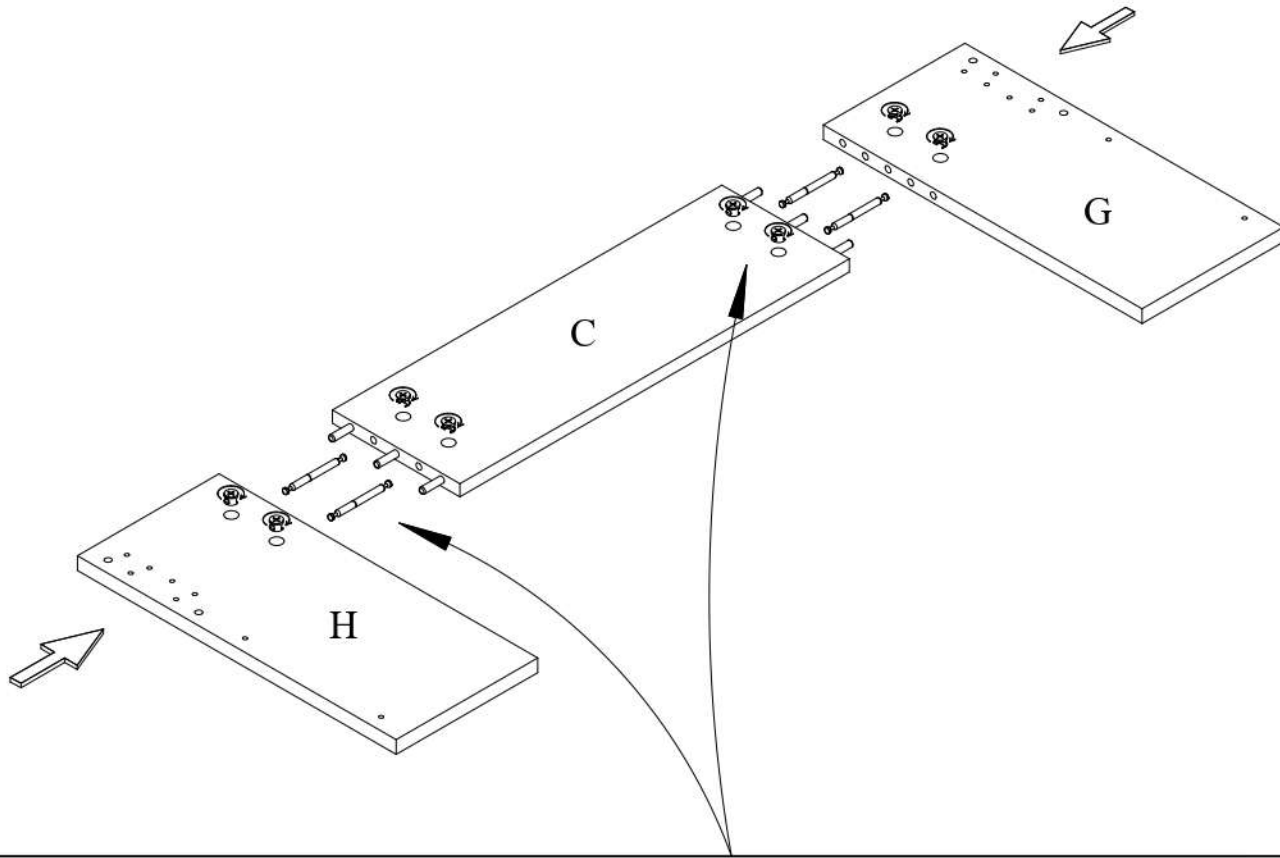
7)



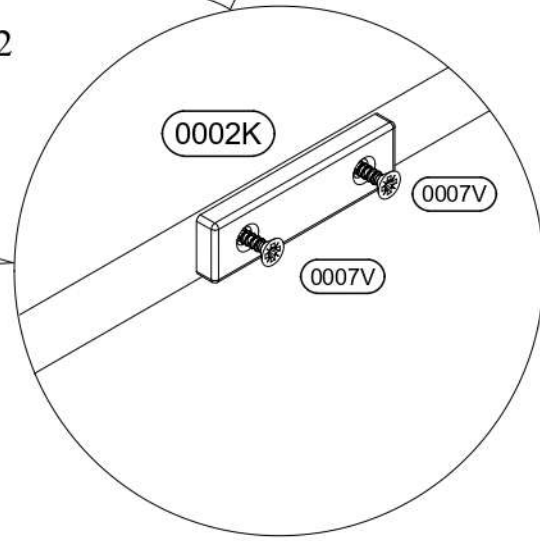
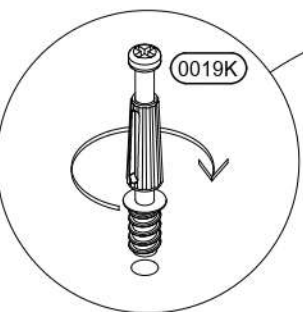
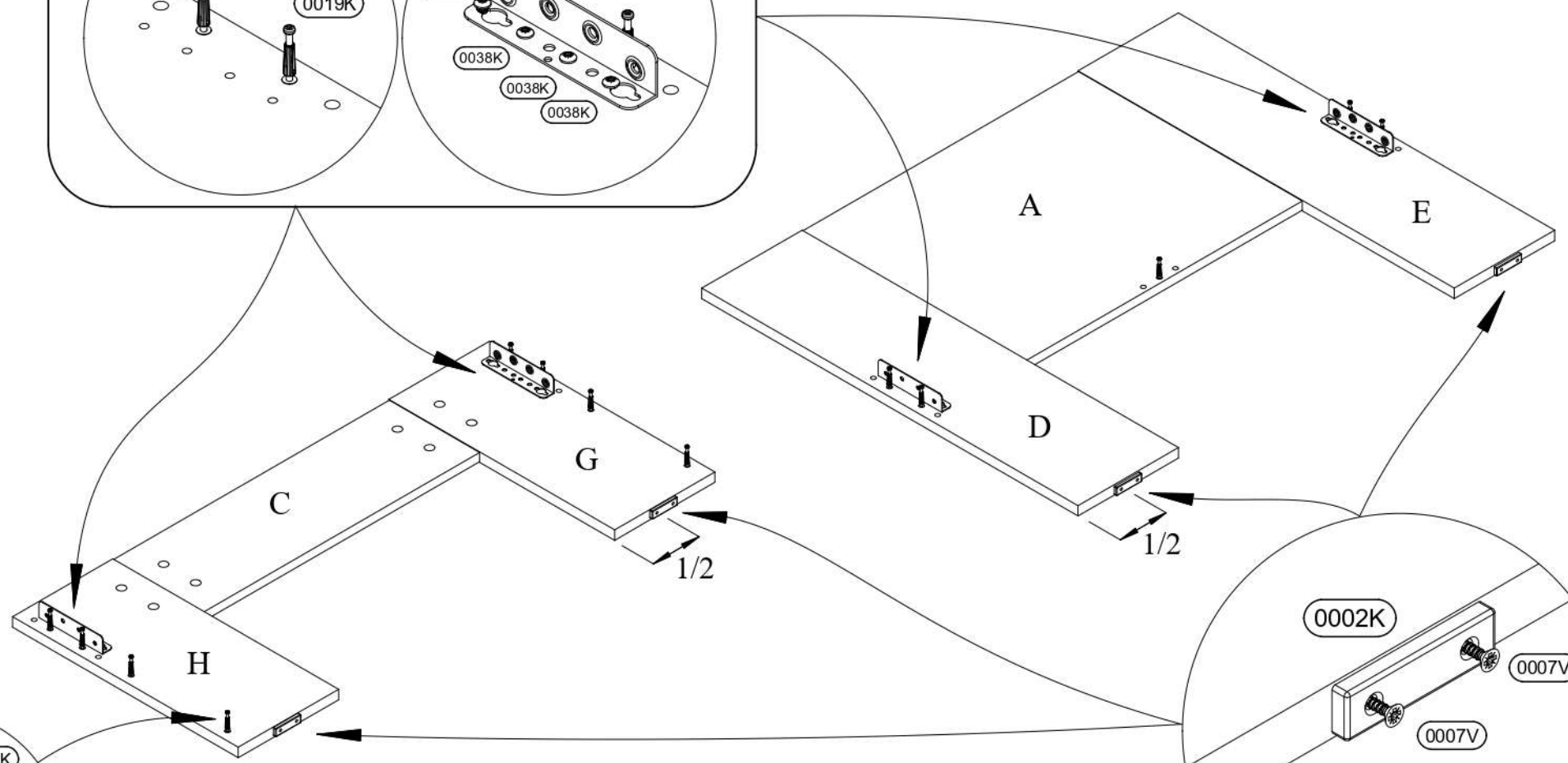
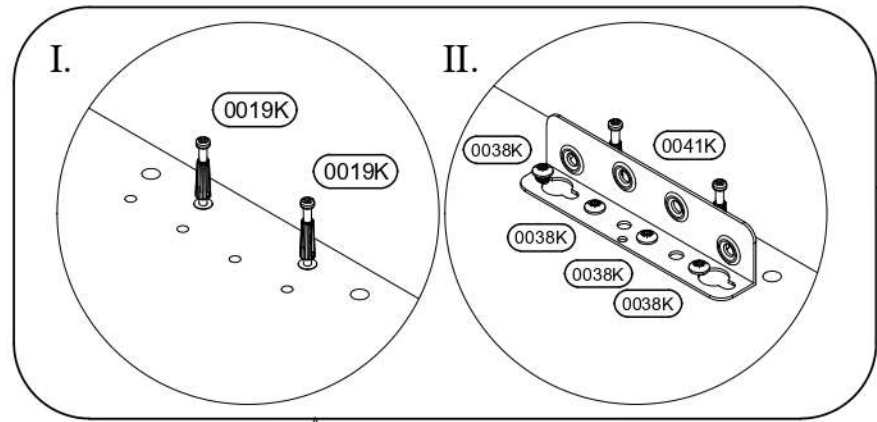
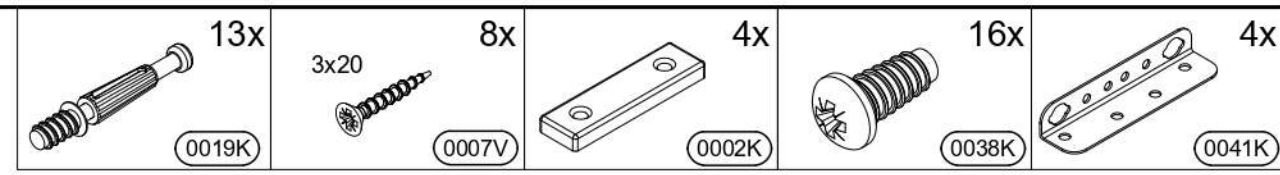
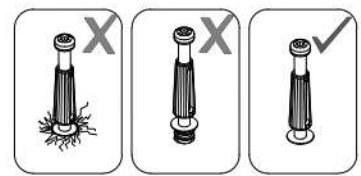
8)



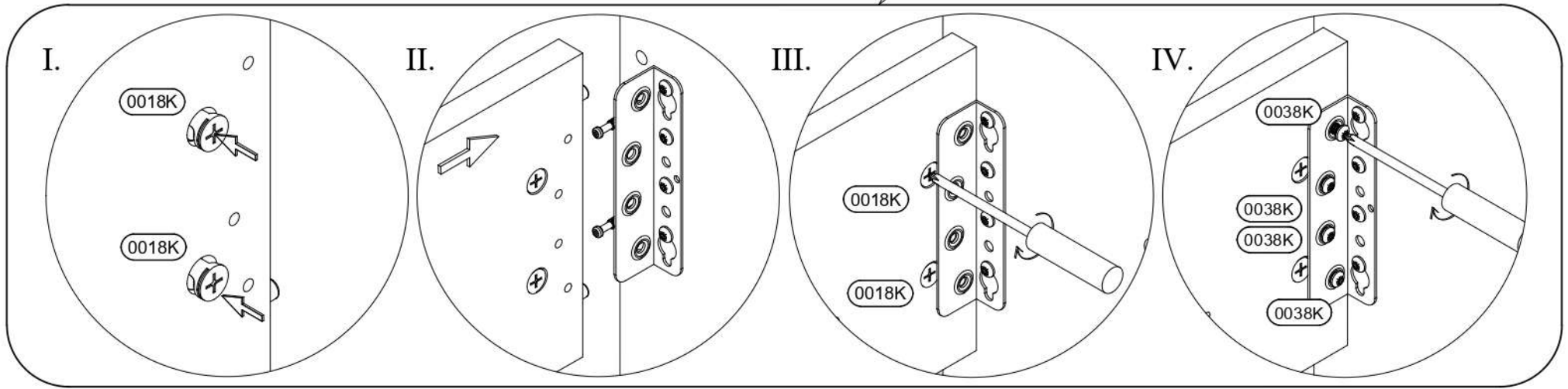
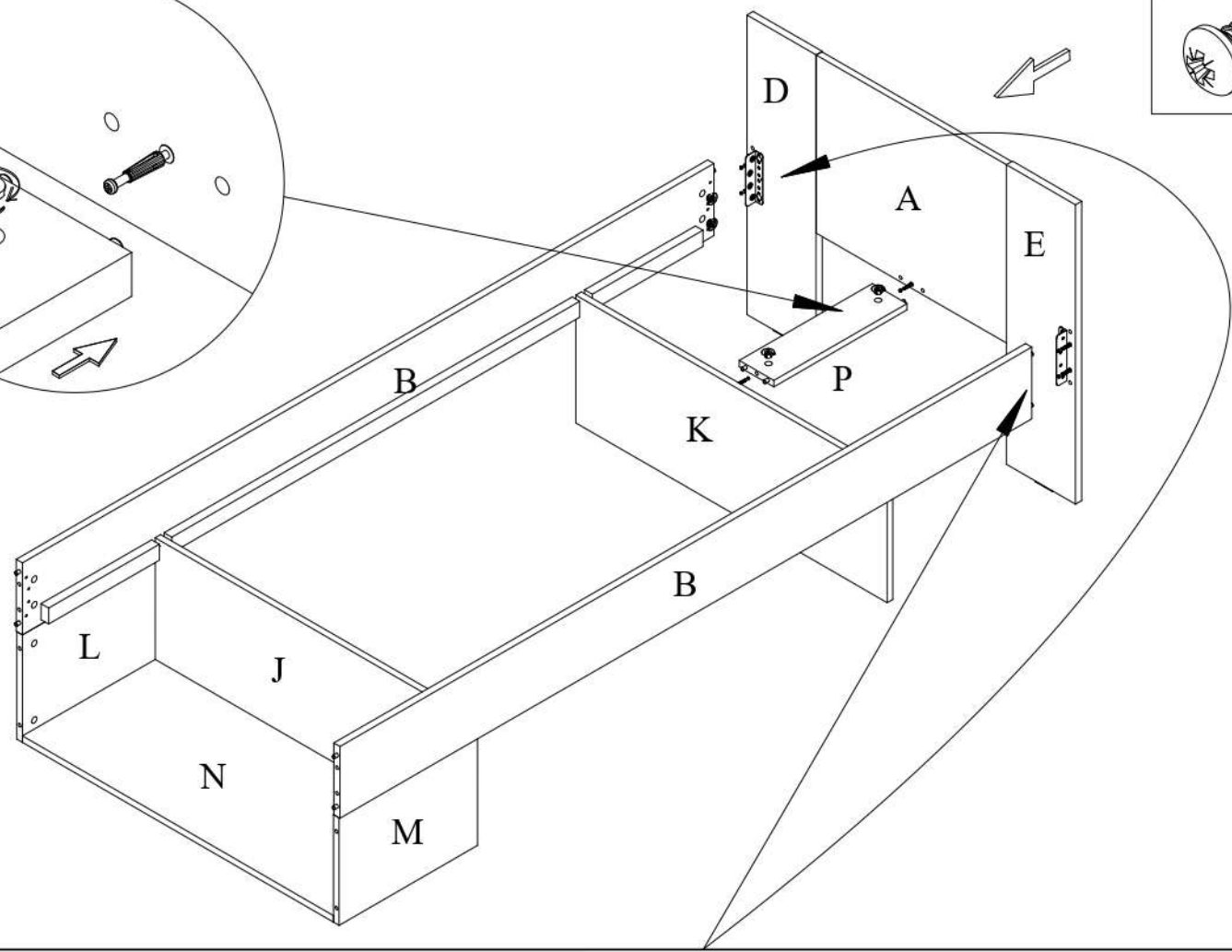
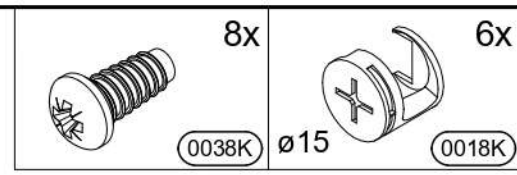
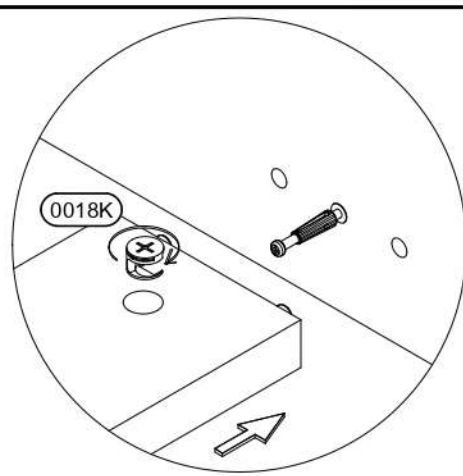
9)



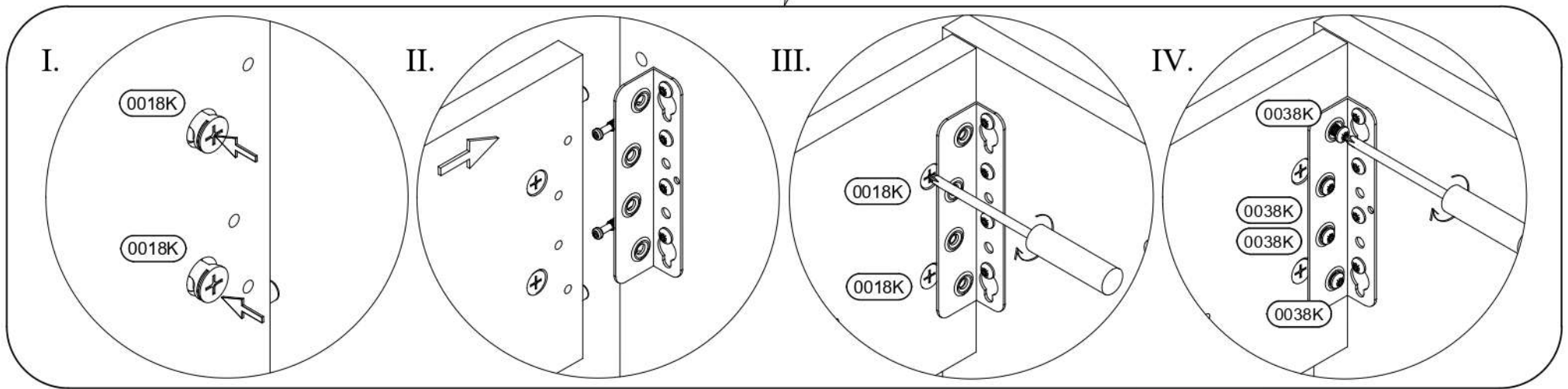
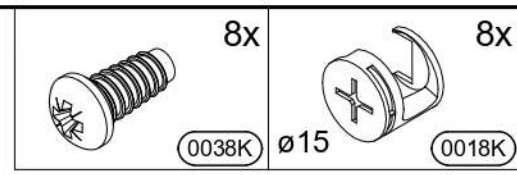
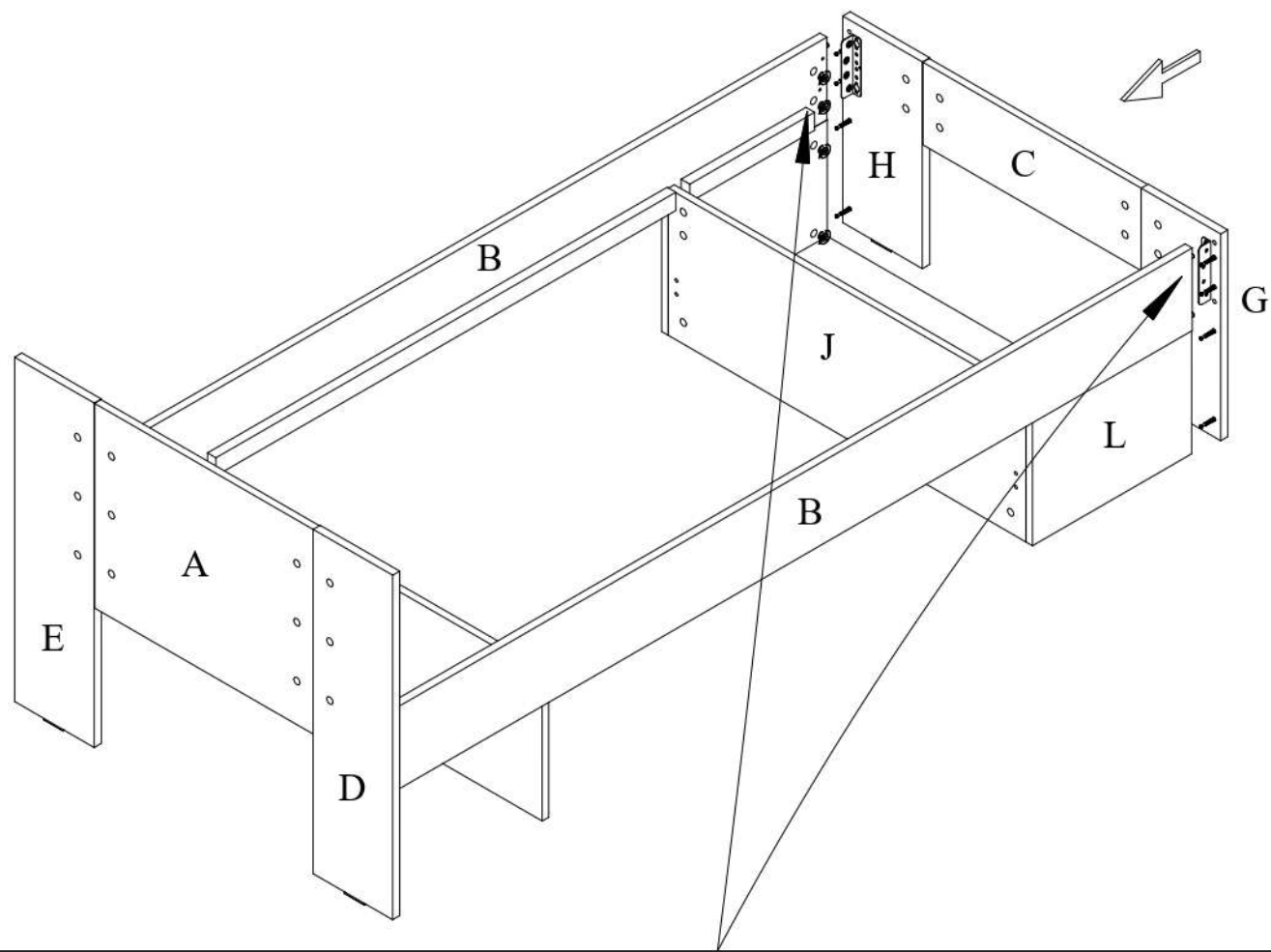
10)



11)

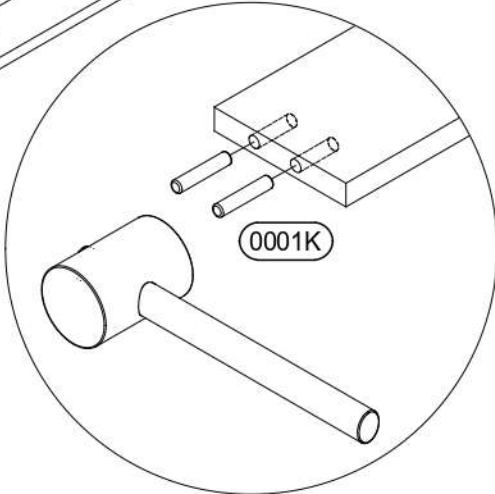
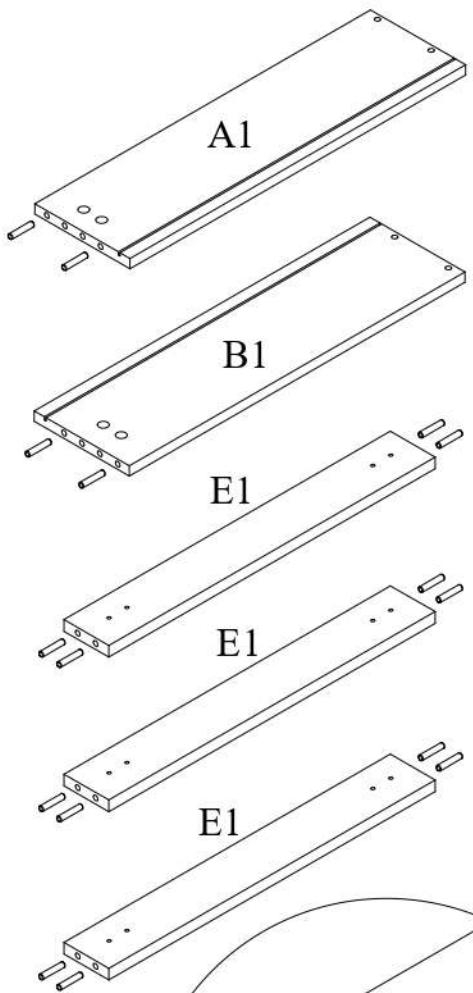


12)



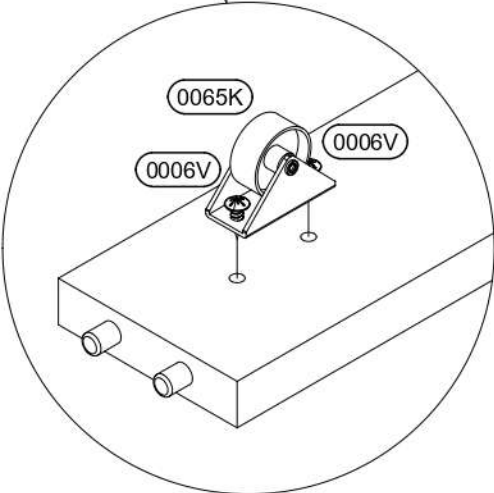
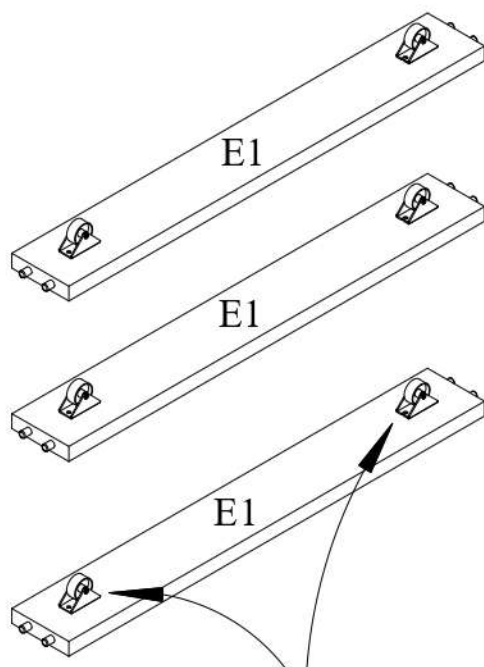
13)

8x40 16x
0001K



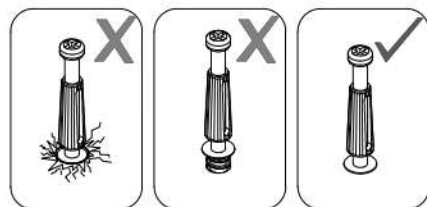
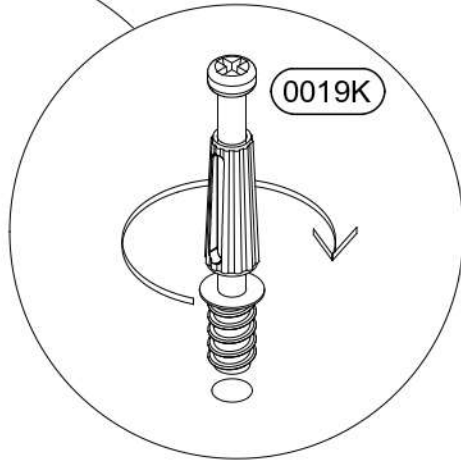
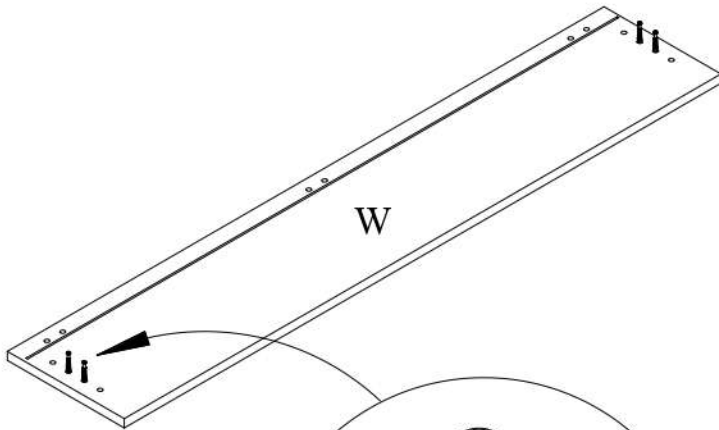
14)

4x16 12x 6x
0006V 0065K

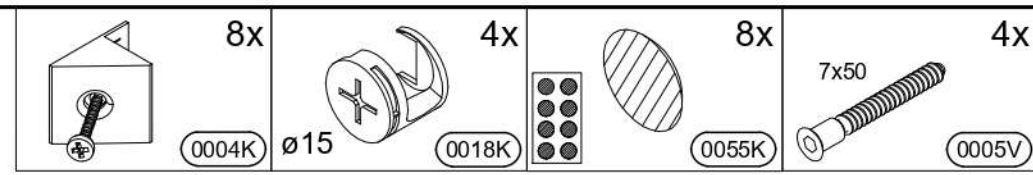


15)

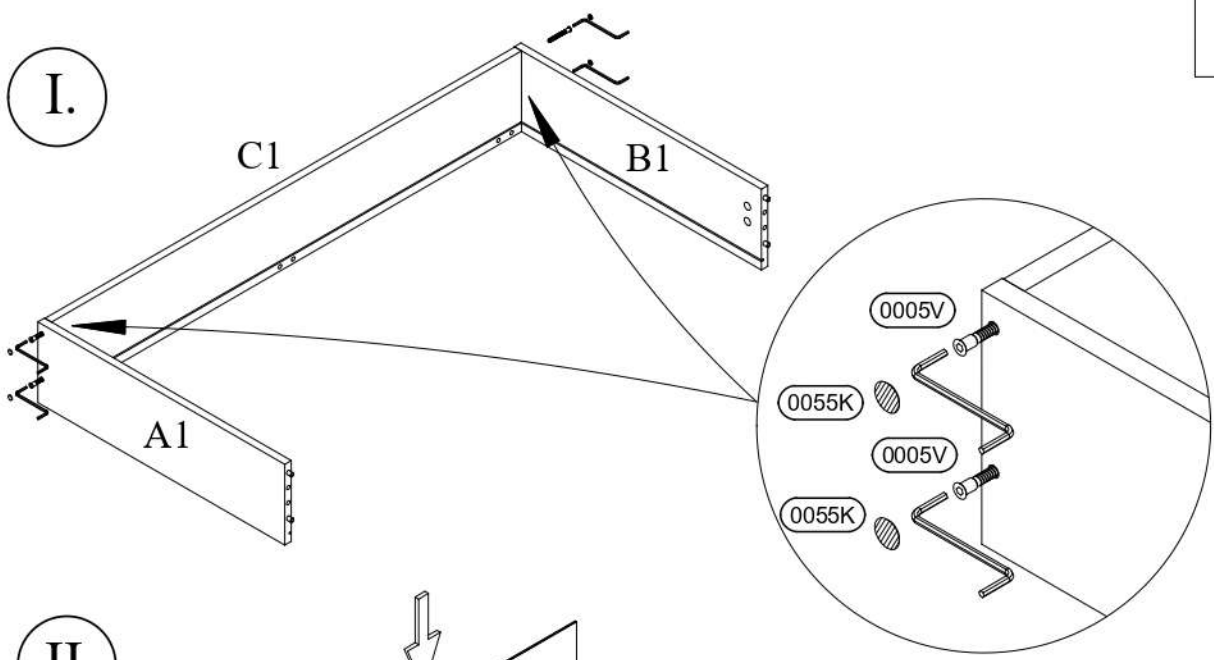
4x
0019K



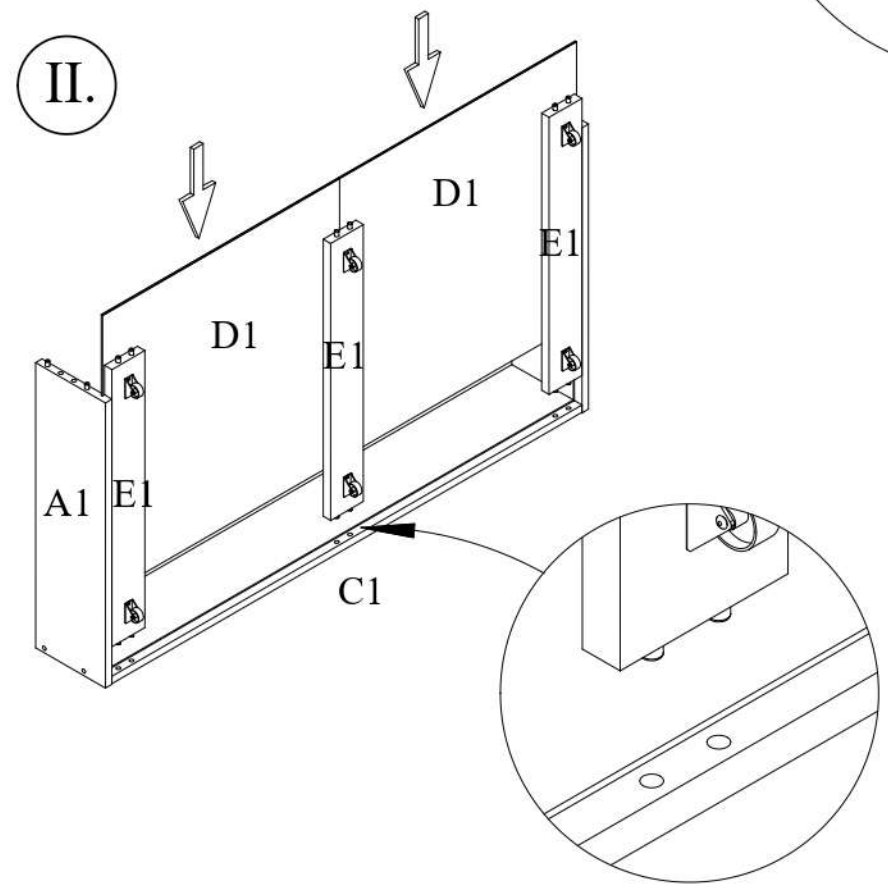
16)



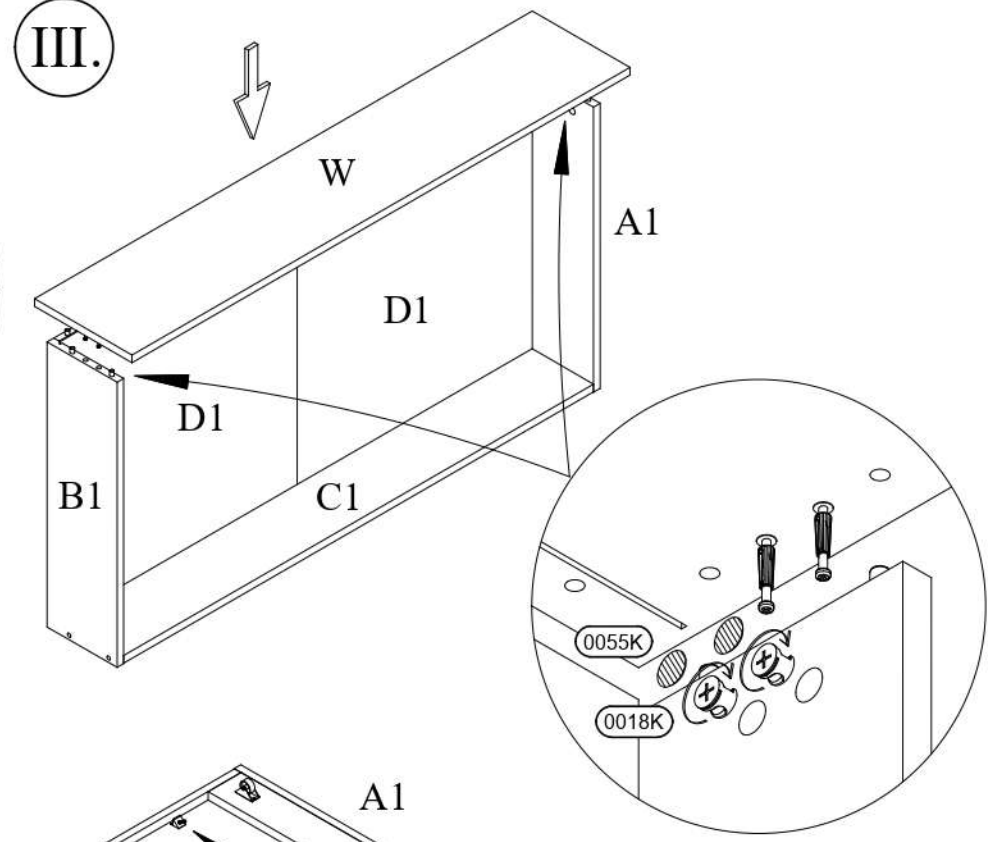
I.



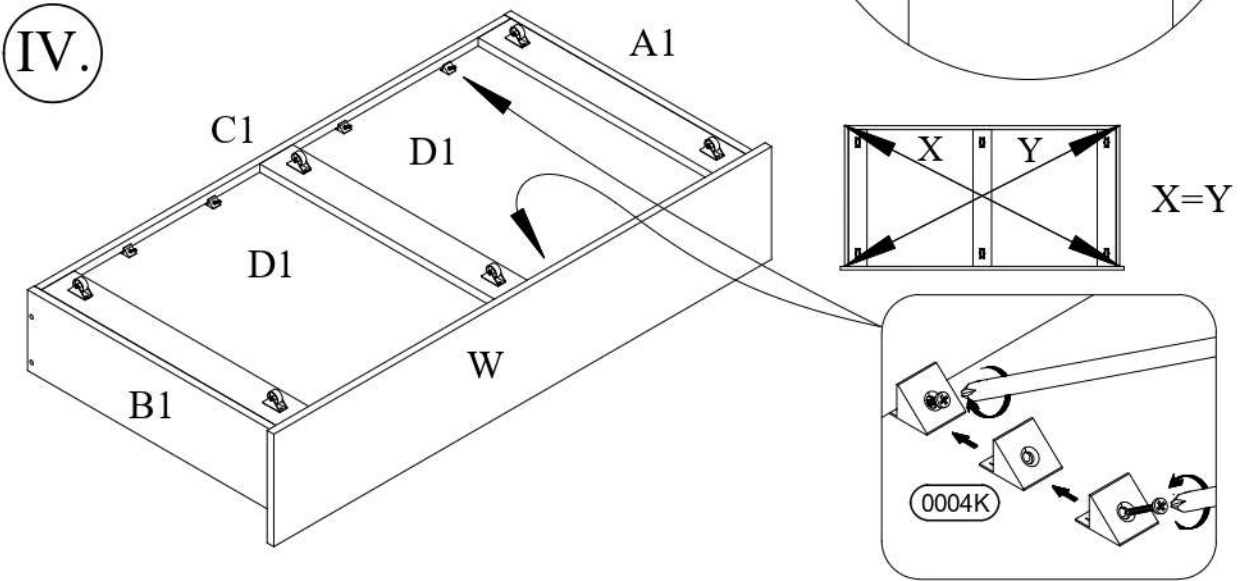
II.






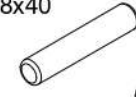
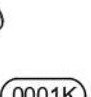



III.

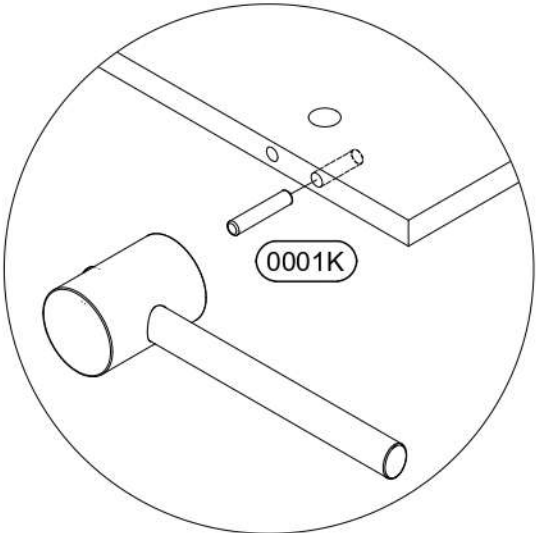
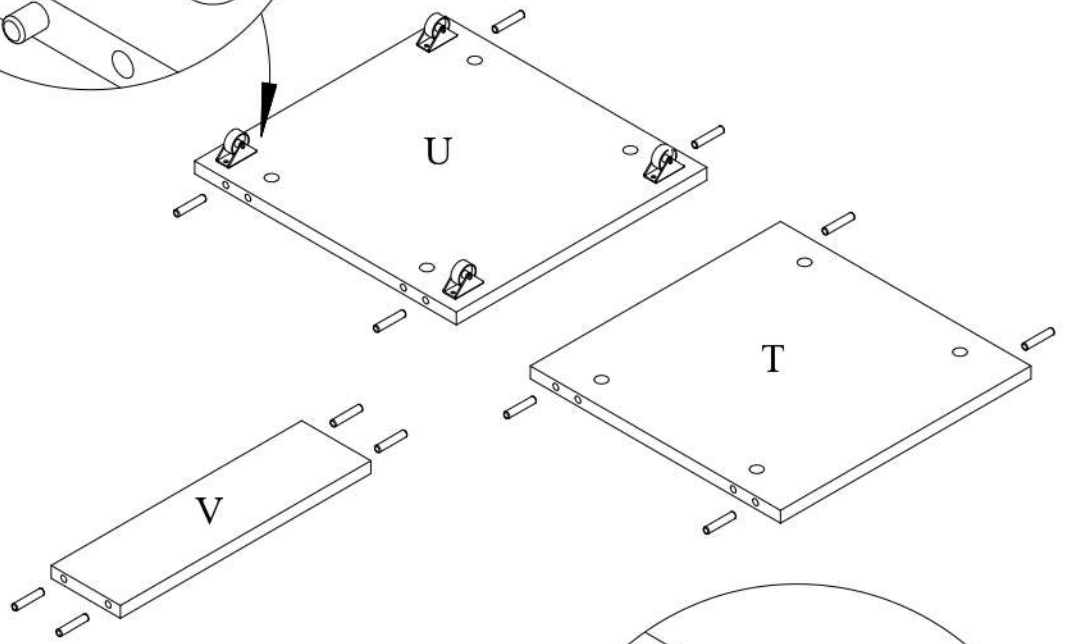
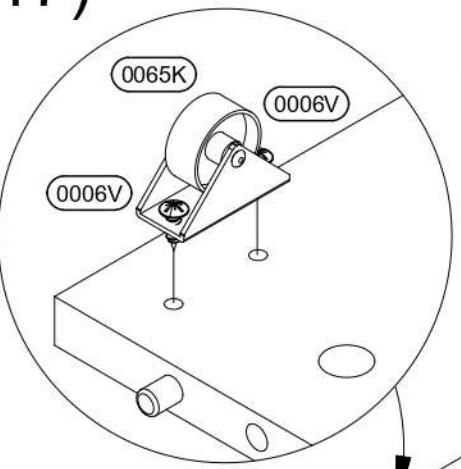


IV.





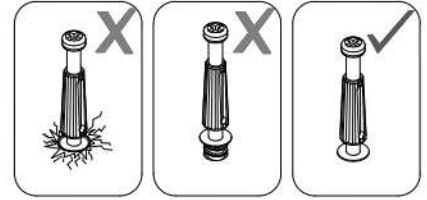
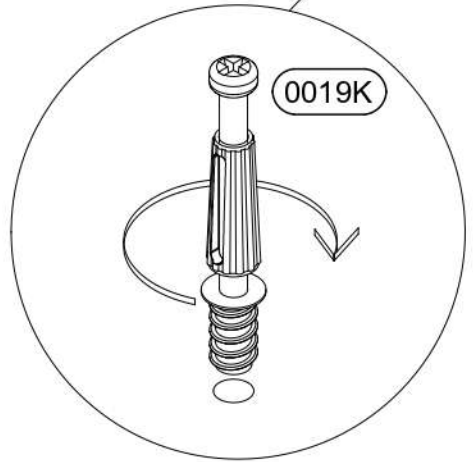
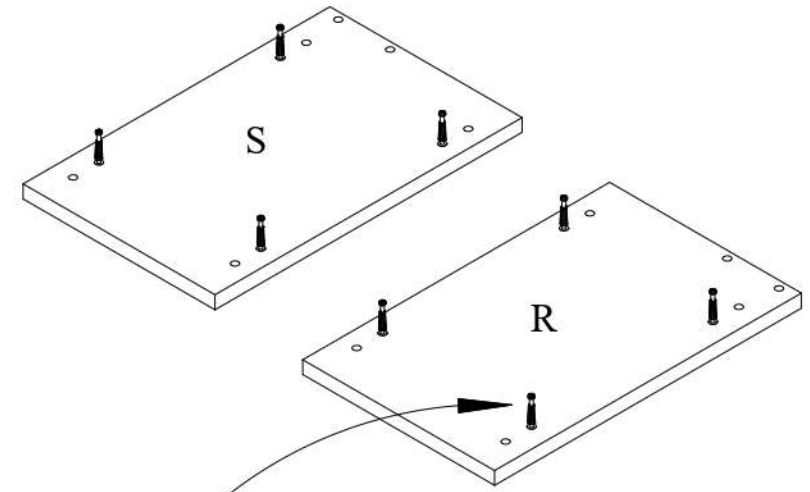
17)

- 4x16  8x  4x  8x40  12x 
- 0006V  0065K  0001K 

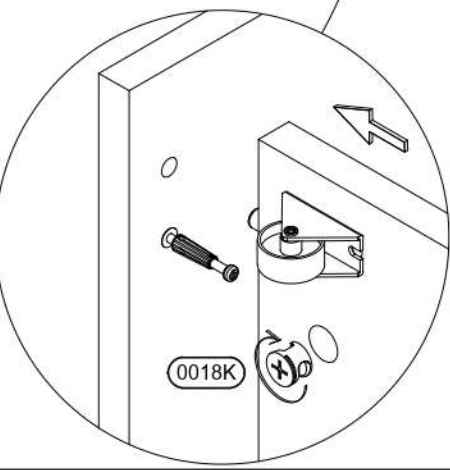
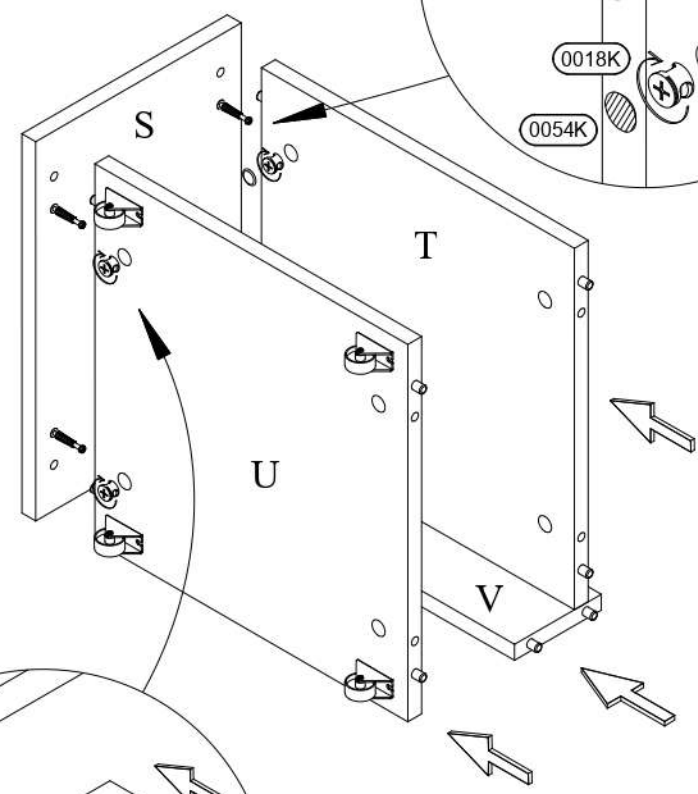
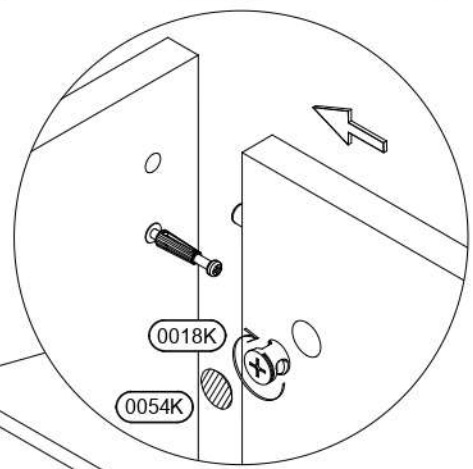
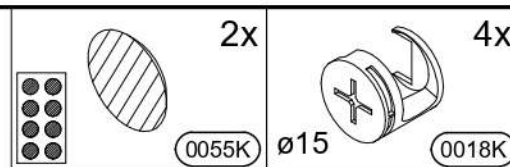


18)

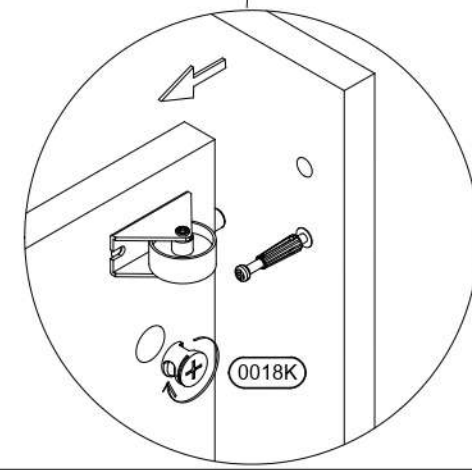
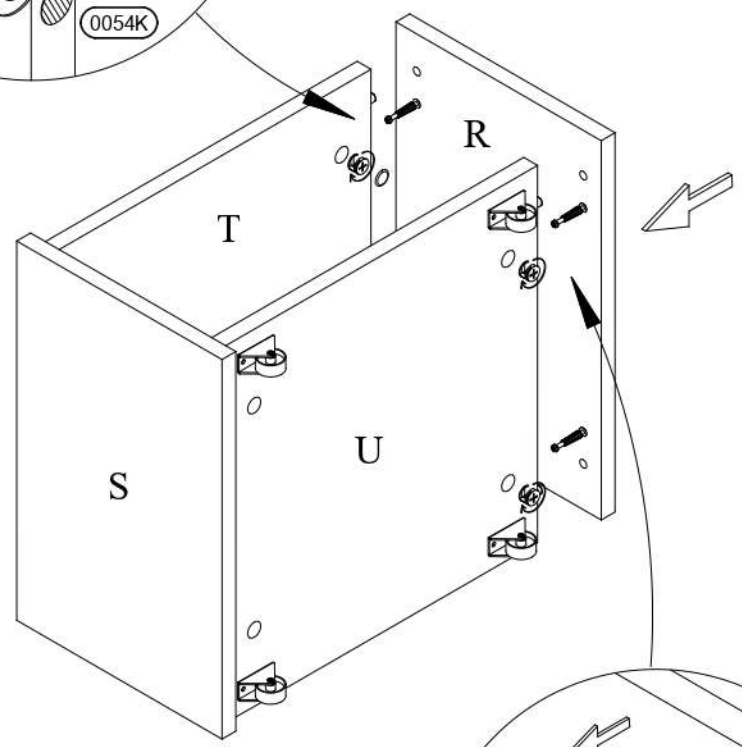
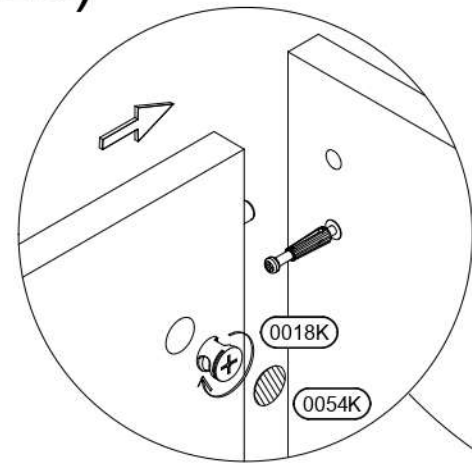
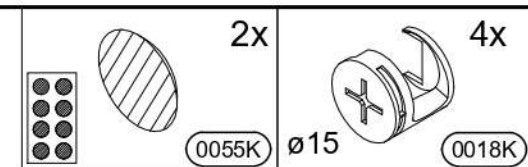
- 8x 
- 0019K 



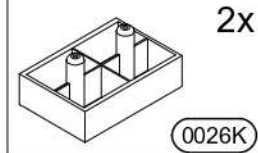
19)



20)



21)



var.1

var.2

